

1- DIN 42562

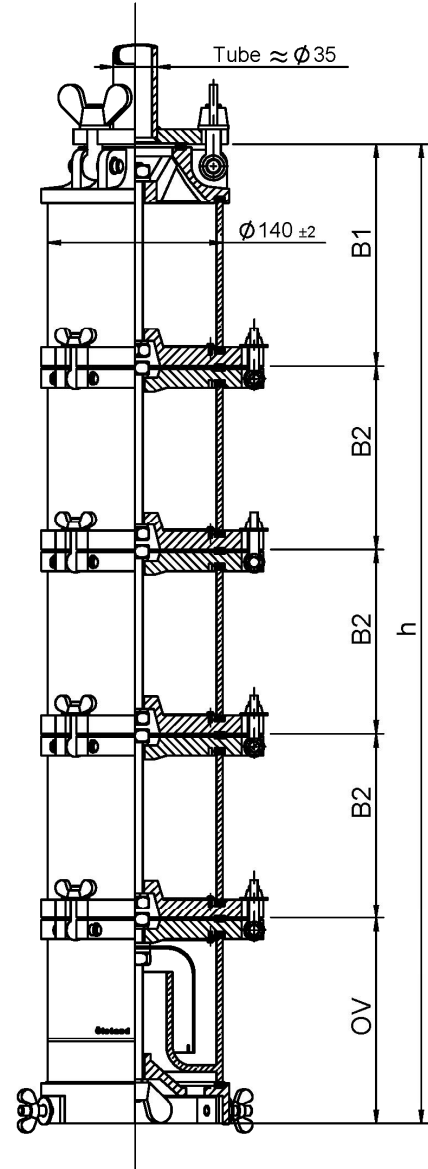
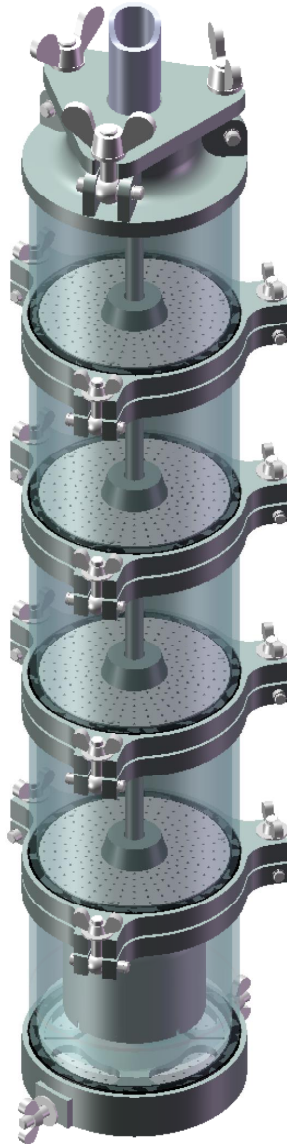
2- DIN 42567

- Form A
- Form B
- R 1/2"

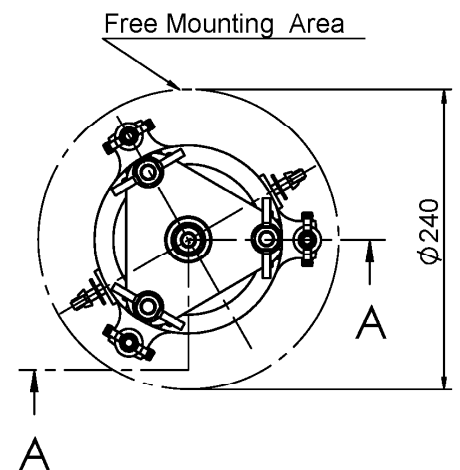


MOISTURE HOLDERS

DIN 100000



Types of moisture holders		L1	L2	L3	L4
Silicagel amount	kg	1,2	2,4	3,6	4,8
Height (h)	± 0,3	342	489	636	783
Weight of moisture holders without silicagel (no filling)	kg	9,2	12,6	16,3	20
Assembly groups	Behalter B1	1	1	1	1
	Behalter B2	-	1	2	3
	Ölvorlage OV	1	1	1	1



PART LIST						
Pos No:	Grouping			Description	Short	Remarks
	B1	B2	OV			
1	1	1	-	Partition plate	DIN 42562 - 1	GG 20 gal zn
2	-	1	1	Partition plate	DIN 42562 - 2	GG 20 gal zn
3	1	-	-	Top section	DIN 42562 - 3	GG 20 gal zn
4	-	-	1	Bottom section	DIN 42562 - 4	GG 20 gal zn
5	-	-	-	Flange	DIN 42562 - 5	St 37
6	1	1	1	Glass cylinder	DIN 42562 - 6	Cam / Glass
7	-	-	1	Oil container	DIN 42562 - 7	Cam / Glass
8	-	-	1	Dome	DIN 42562 - 8	nrSt
11	1	1	-	Perforated plate	DIN 42562 -11	Al
12	-	-	1	Perforated plate	DIN 42562 -12	Al
13	-	-	1	Perforated plate	DIN 42562 -13	Al
14	1	-	-	Gasket	DIN 42562 -14	NBR 70
15	2	3	3	Gasket	DIN 42562 -15	NBR 70
16	-	-	2	Gasket	DIN 42530	M 1-250
18	-	-	1	Bolt		M12x150 - A2.70
19	-	1	-	Bolt		M12x130 - A2.70
20	1	-	-	Bolt		M12x140 - A2.70
22	-	-	2	Stud bolt	DIN 939	M8x30 - A2.70
23	3	-	-	Eyebolt	DIN 444-B	M12x55 - A2.70
24	-	3	3	Eyebolt	DIN 444-B	M8x40 - A2.70
25	1	1	2	Hexagon nut	DIN 934	M12 - A2.70
26	3	-	1	Wing nut	DIN 315	M12-C -A2.70
27	-	3	5	Wing nut	DIN 315	M8-C - A2.70
28	1	1	2	Spring washer		B12-nrSt -12CrNi 177
29	3	3	7	Pin		2,5x5 - 5CrNi 1911
30	-	6	6	Circlips	DIN 471	8x0,8 - nrSt
31	6	-	-	Circlips	DIN 471	10x1 - nrSt
32	*	*	-	Silicagel		*=1,200gr
33	3	-	-	Washer	DIN 125	B13 - nrSt
34	-	3	5	Washer	DIN 125	B8,4 - nrSt
35	3	-	-	Stud	DIN 42562 -35	1.4305 nrSt
36	-	3	3	Stud	DIN 42562-36	1.4305 nrSt

